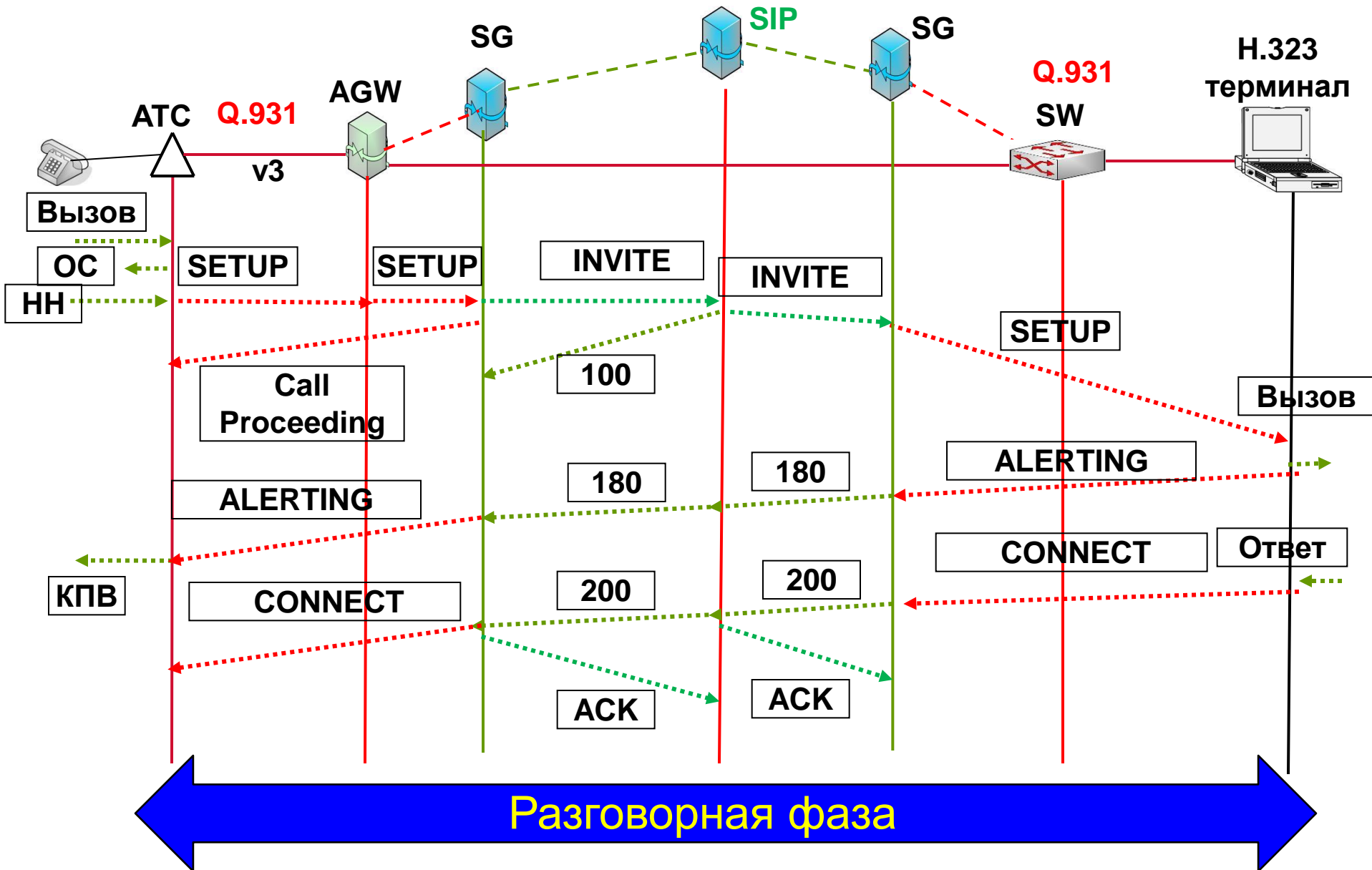


Задача 4.

Изобразить в виде диаграммы процедуру установления соединения (плоскость С) для услуг телефонии для Вашего варианта сети изображенной на рисунке

(Привести порядок обмена сообщениями).

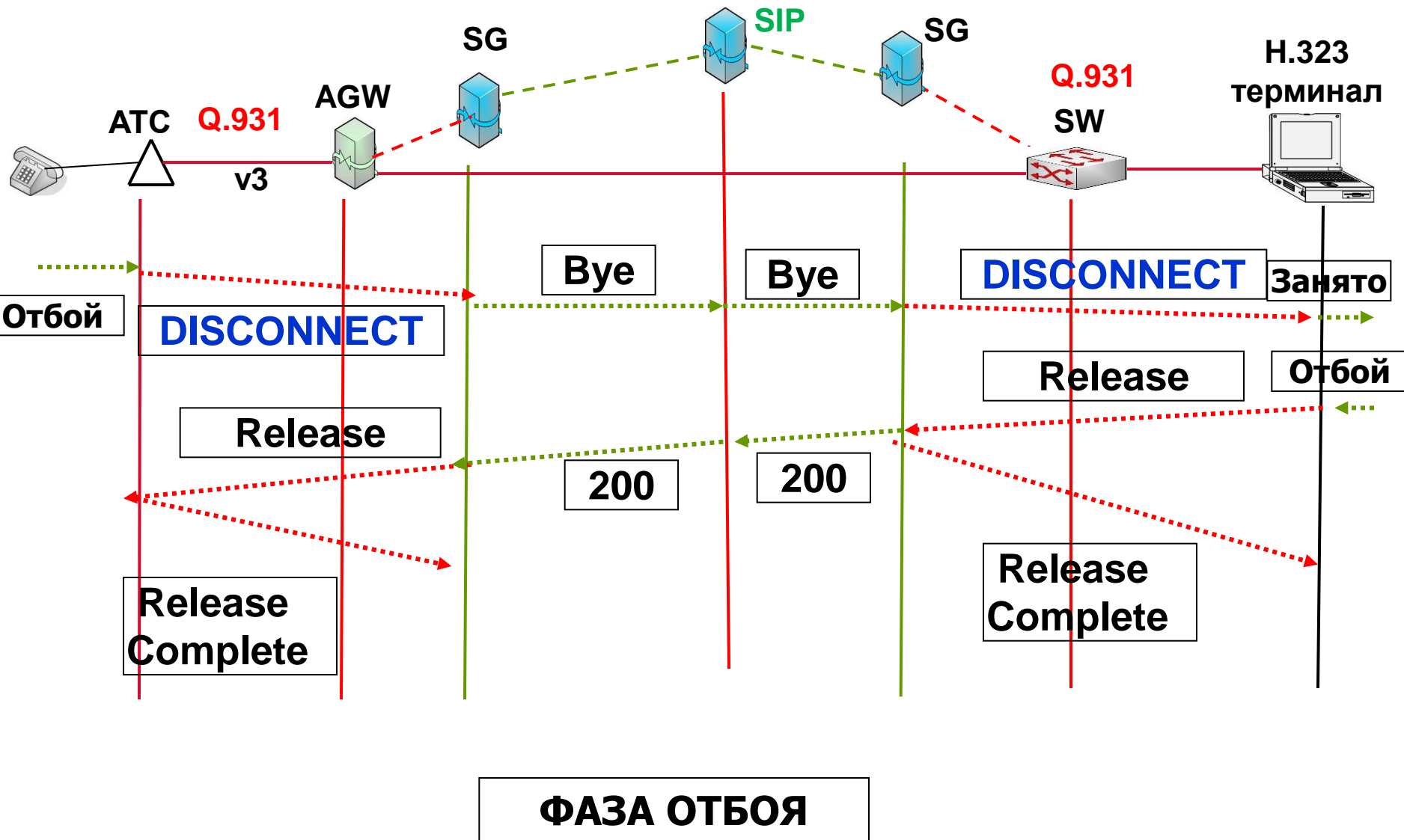
1. Вызов от аб. АТС (интерфейс PRI, протокол Q.931)



К сообщениям Q.931 относятся:

- **SETUP** – УСТАНОВИТЬ
- **CALL PROCEEDING** – ОБРАБОТКА ВЫЗОВА
- **ALERTING** – ГОТОВНОСТЬ
- **CONNECT** – СОЕДИНИТЬ
- **DISCONNECT** – РАЗЪЕДИНИТЬ
- **RELEASE** – ОСВОБОДИТЬ
- **RELEASE COMPLETE** – ОСВОБОЖДЕНИЕ ЗАКОНЧЕНО
- и др.

1. Отбой со стороны аб. АТС (интерфейс PRI, протокол Q.931)



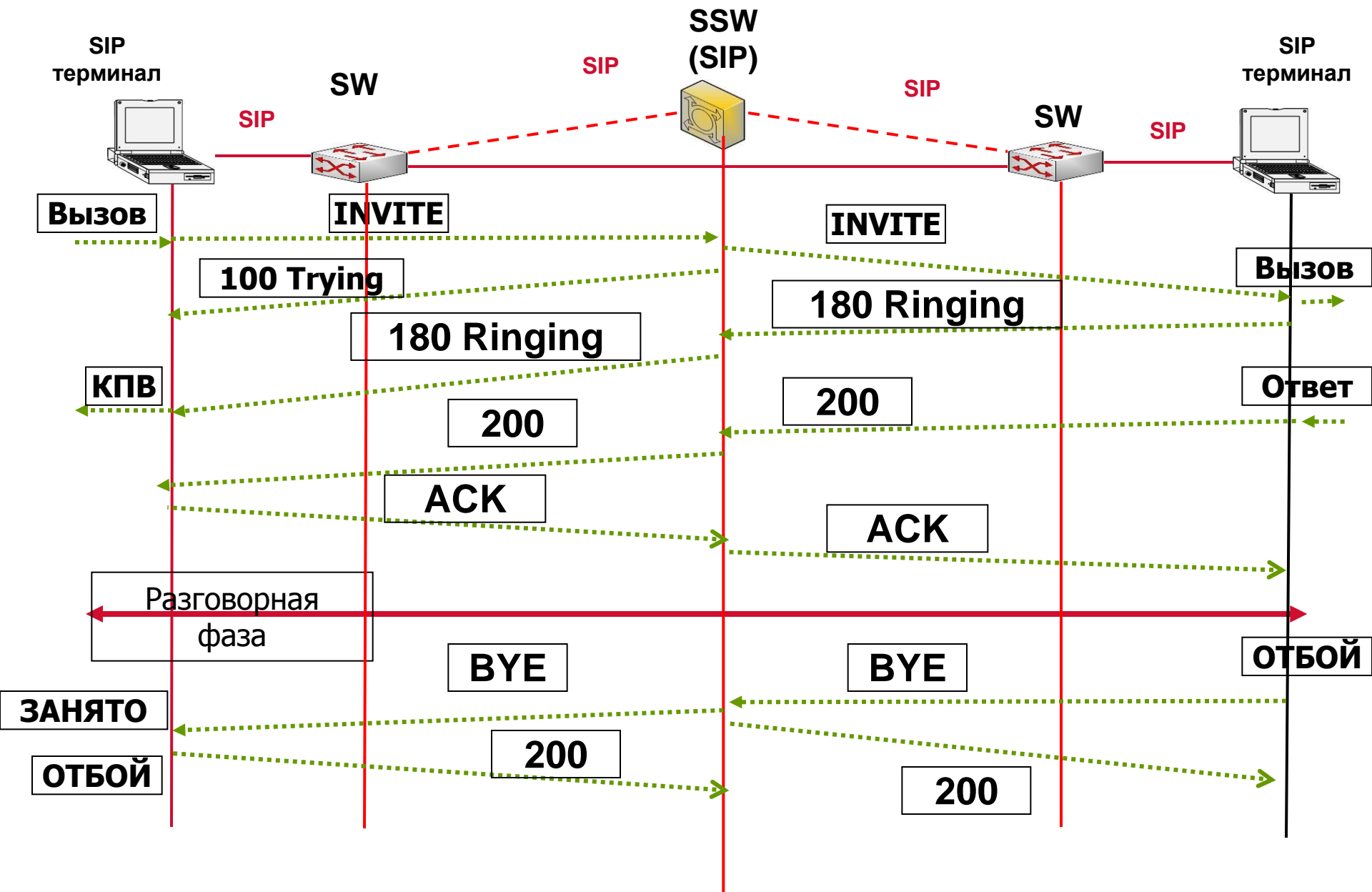
К сообщениям SIP относятся:

- **INVITE** - Приглашает пользователя к сеансу связи. Содержит SDP-описание сеанса
- **ACK** - Подтверждает прием окончательного ответа на запрос INVITE
- **BYE** - Завершает сеанс связи. Может быть передан любой из сторон, участвующих в сеансе
- **CANCEL** - Отменяет обработку запросов с теми же заголовками Call-ID, To, From и CSeq, что и в самом запросе
- **REGISTER** - Переносит адресную информацию для регистрации пользователя на сервере определения местоположения
- **OPTION** - Запрашивает информацию о функциональных возможностях терминала
- И др.

Ответы SIP кодируются трехзначными числами, начинающимися с цифр 1, 2, 3, 4, 5 и 6.

- **1xx** информационные ответы;
- **2xx** означают, что запрос был успешно обработан;
- **3xx** информируют оборудование вызывающего пользователя о новом местоположении вызываемого пользователя или другую информацию;
- **4xx** информируют о том, что в запросе обнаружена ошибка;
- **5xx** информируют о том, что запрос не может быть обработан из-за отказа сервера;
- **6xx** информируют о том, что соединение с вызываемым пользователем установить невозможно.

Технология SIP



Типы сообщений ISUP :

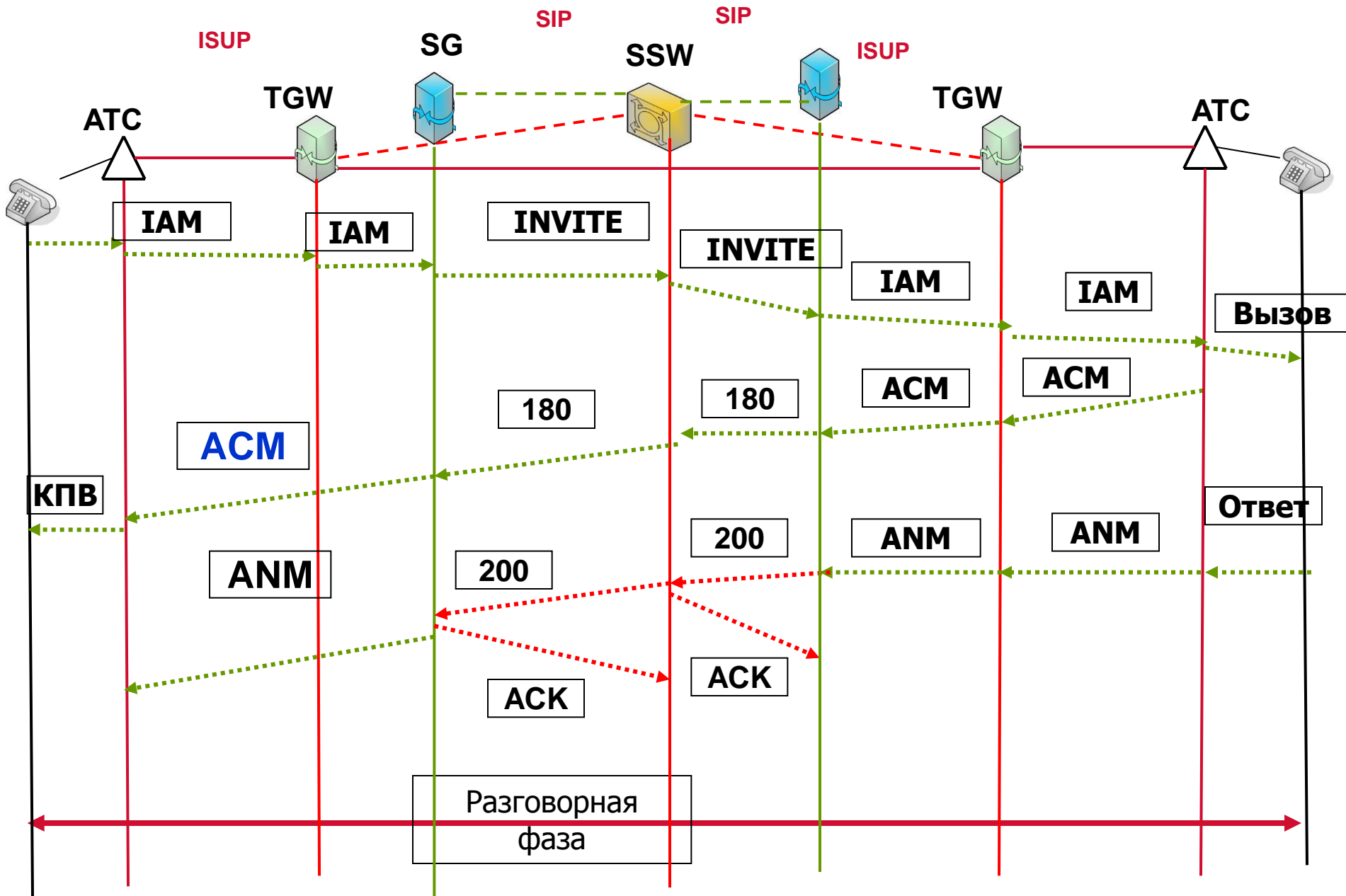
сообщения для установления соединения (call setup):

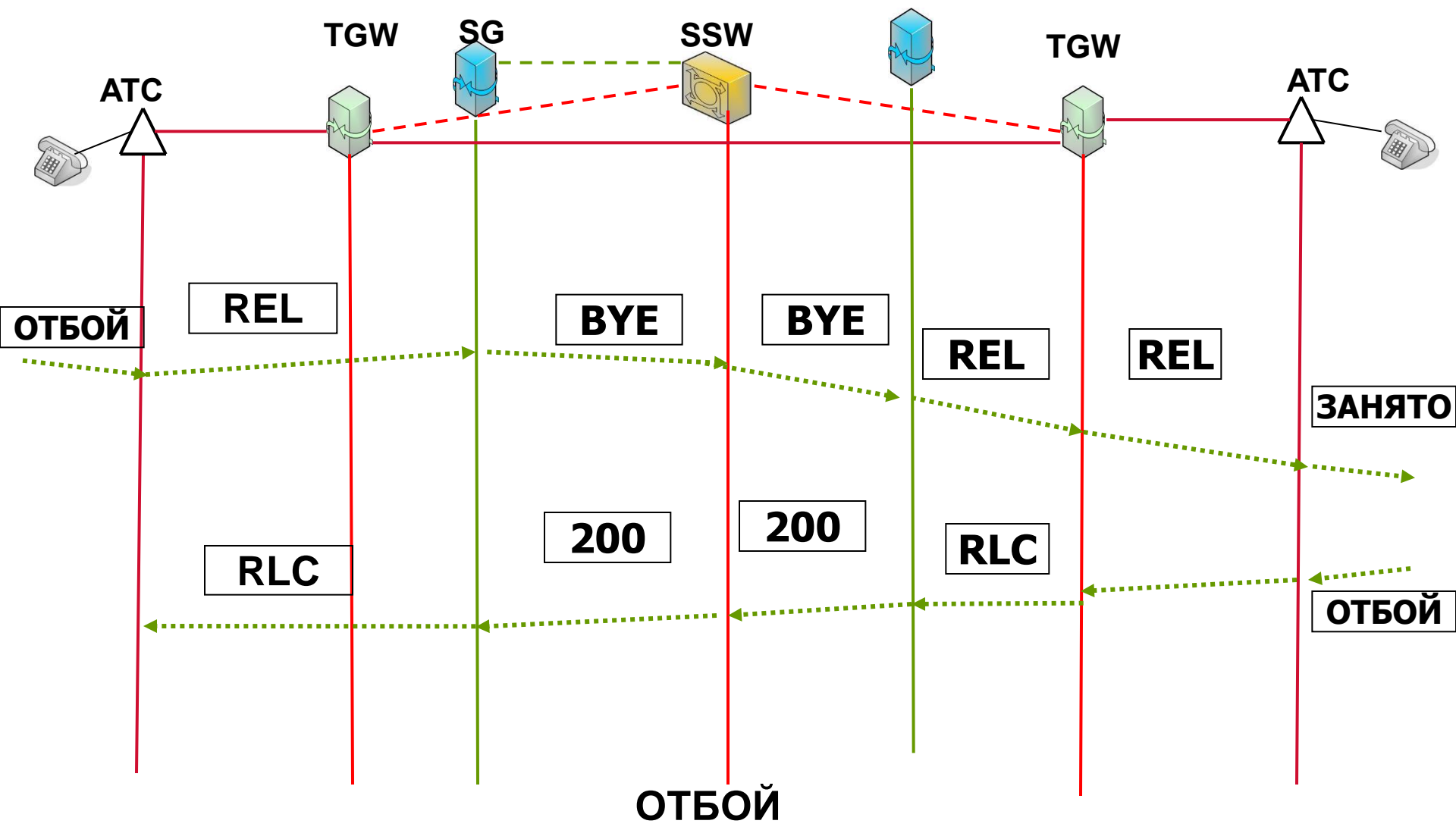
- IAM - начальное адресное сообщение
- ACM - сообщение о принятии полного адреса
- ANM - сообщение об ответе вызываемого абонента

сообщения для разъединения (call release):

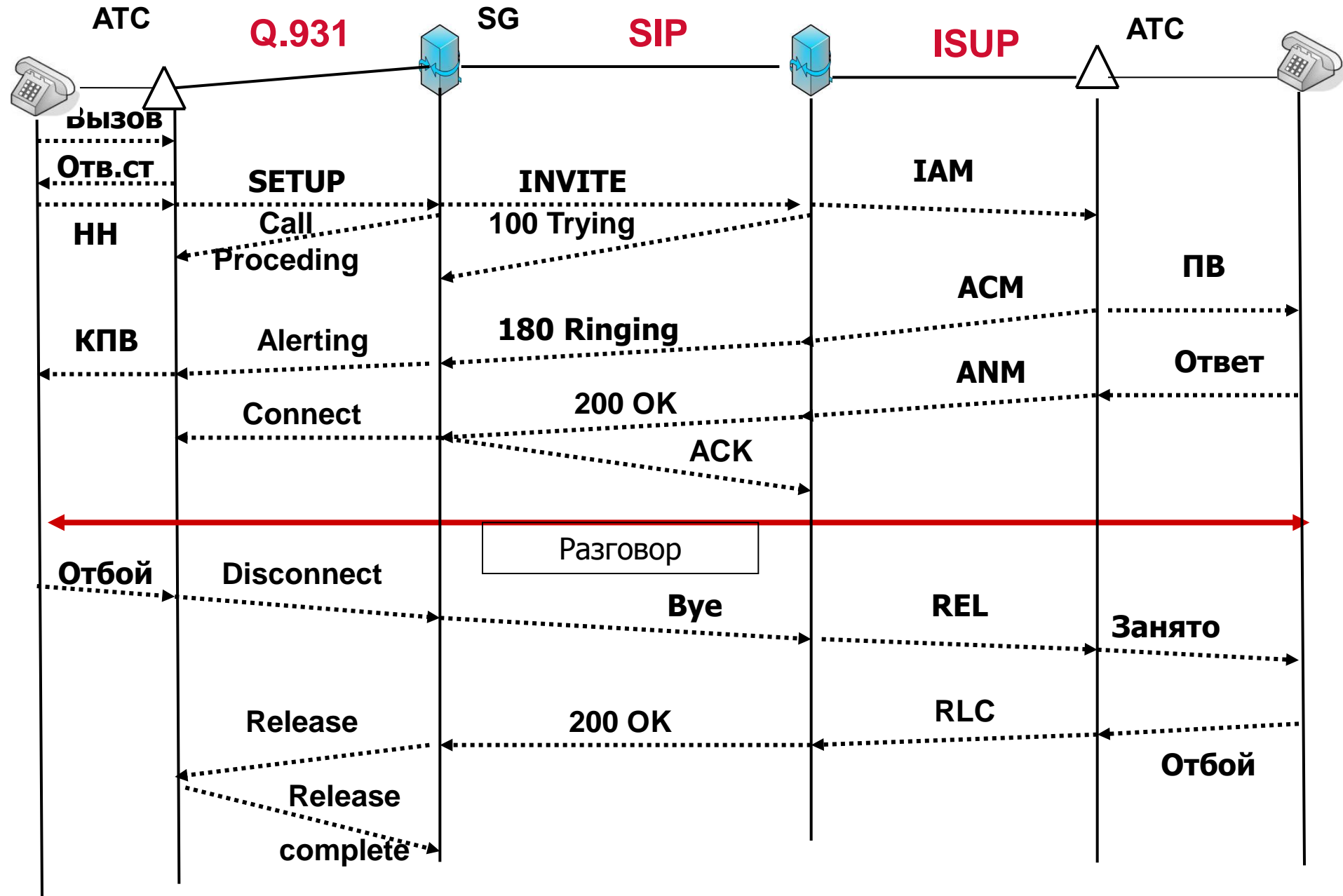
- REL - сообщение о разъединении
- RLC – сообщение освобождения

Технология MGCP (ISUP)

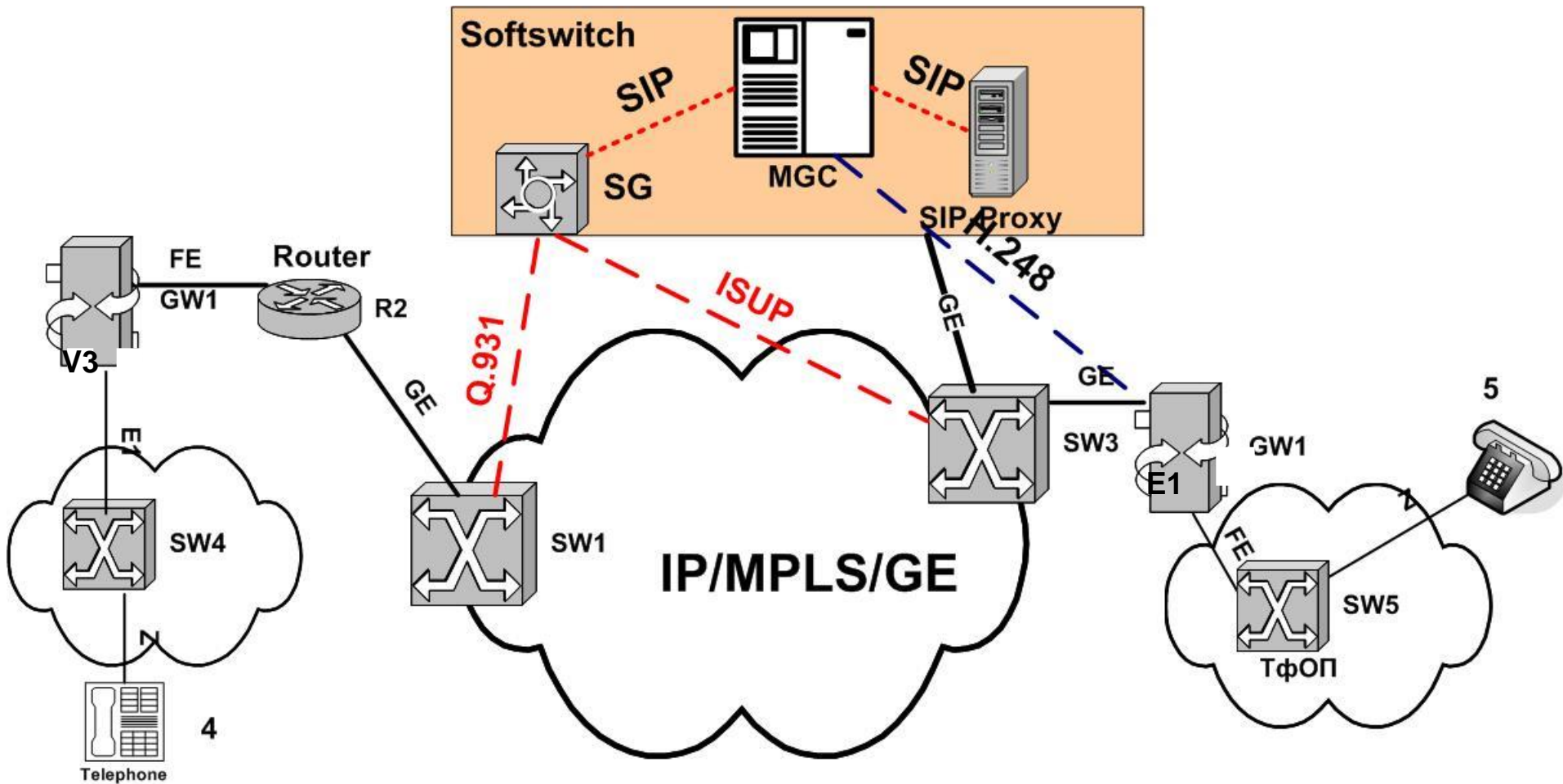


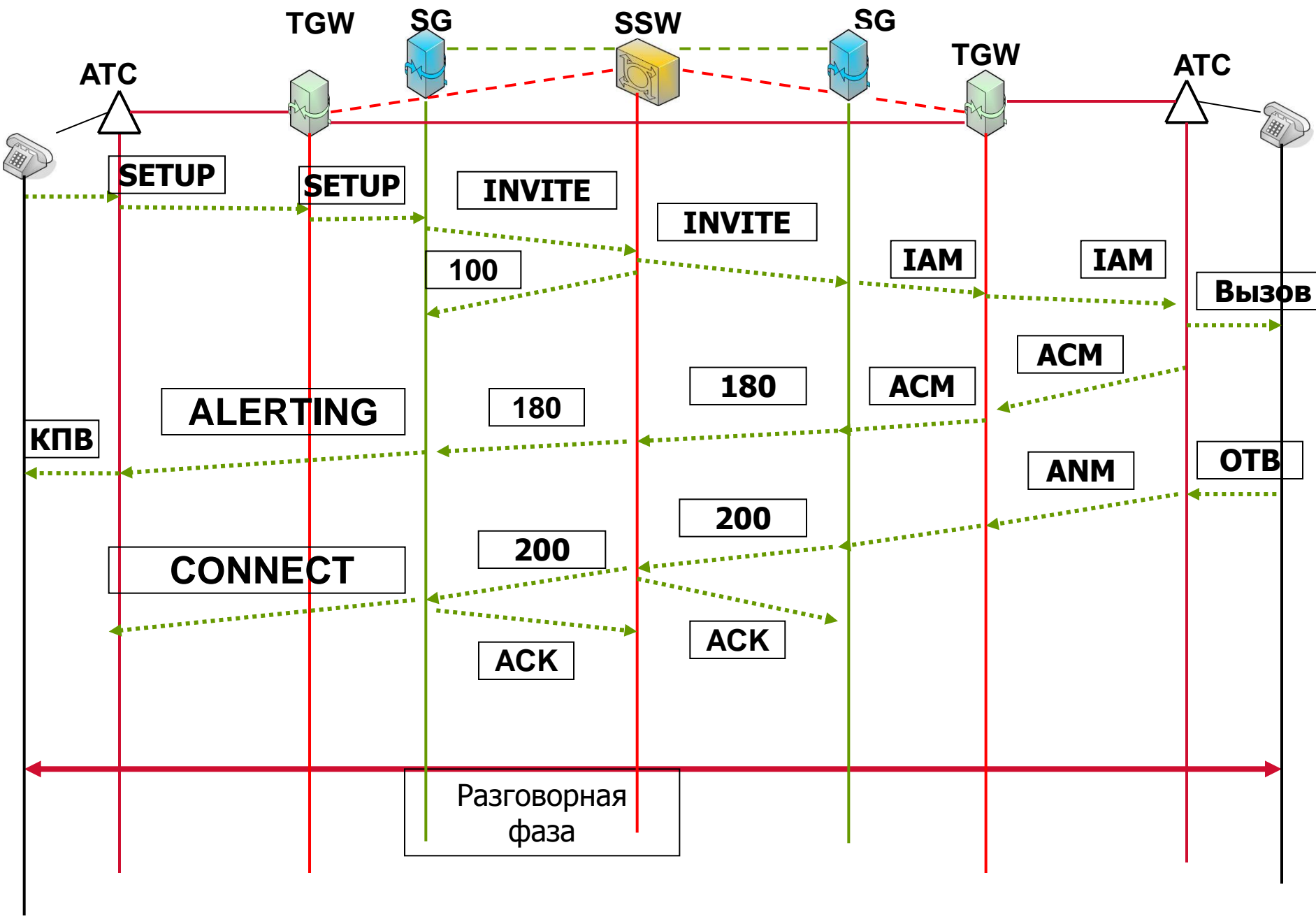


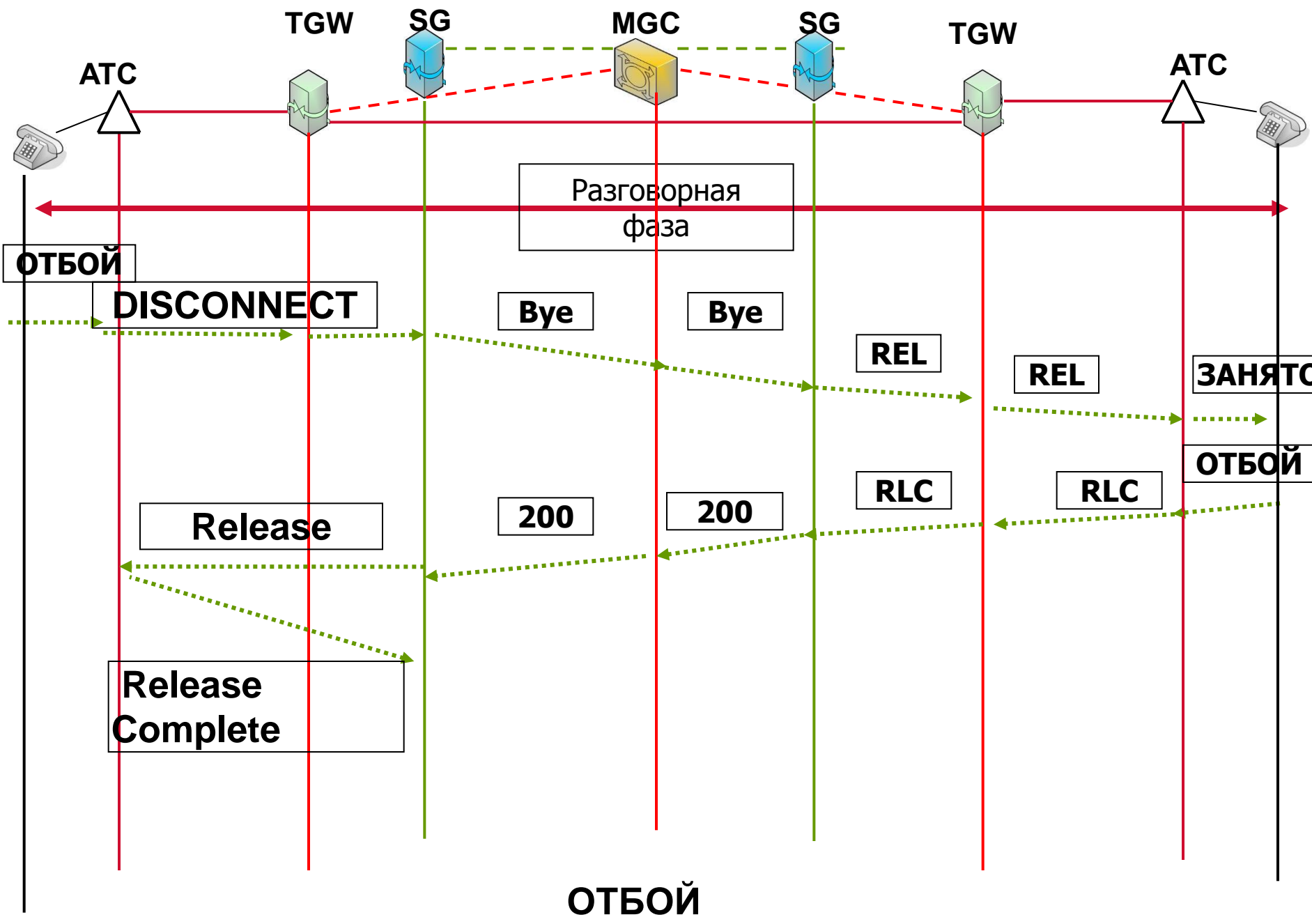
Технологии IP-телефонии



Порядок обмена сообщениями для следующей сети:







ОТБОЙ

DISCONNECT

Bye

Bye

REL

REL

ЗАНЯТО

ОТБОЙ

Release

200

200

RLC

RLC

Release Complete

ОТБОЙ

TGW

SG

MGC

SG

TGW

ATC

ATC

Разговорная фаза

При выполнении данного задания надо учесть, что в сигнальном шлюзе происходит переход от одной технологии к другой, а следовательно сообщения одного протокола конвертируются в сообщения другого протокола.